

Soft Sunum  
Capri Soft Dondurma Dispenseri, 1 Aromalı,  
Elektronik Kontrollü & Dokunmatik Ekranlı,  
240klah/s, Serbest Akıřlı

SIRA #

MODEL #

ADI #

SIS #

AIA #



560066 (CAP118DGA3PH)

Yumuřak Dondurma  
Dispenseri, 13 litre tank  
kapasiteli ve 1,95 litre silindir  
hacimli, 1 aromalı, elektronik  
kontrol ve dokunmatik ekran  
paneli, setst, saatlik  
retim: 240 klah (75 gr),  
serbest akıřlı versiyon

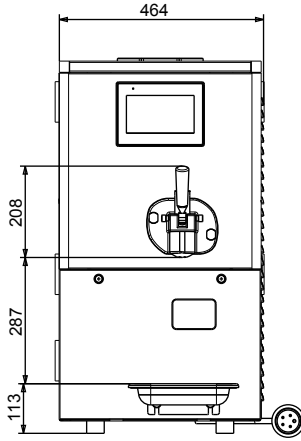
### Ana zellikler

- Serbest akıřlı sistem ile tezgah st cihaz, soft dondurma ve dondurulmuř yoęurt, tek aromalı ekipman sunar.
- 13 litre kapasiteli bir tankla donatılmıřtır ve saatte 240 klah (yaklařık klah aęırlıęı 75gr) daęıtım yapar.
- Dokunmatik ekranlı dijital kontrol.
- Tank karıřtırıcı ve paslanmaz elik damlama tepsi isteęe baęlı aksesuarlar olarak mevcuttur.
- Serbest akıřlı makinenin kullanımı, temizlięi ve bakımı son derece kolaydır. Dondurma gçl ve ok yoęun bir aromaya sahiptir.

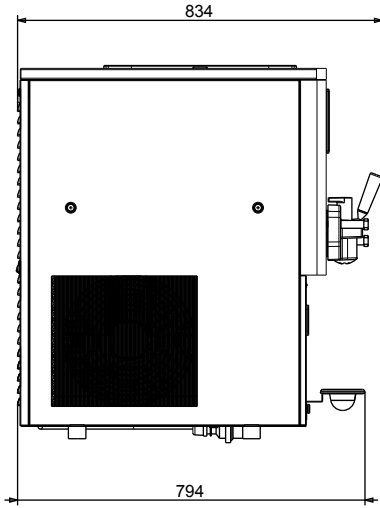
### Konstruksiyon

- Hava soęutmalı versiyon: su baęlantısı gerektirmez, bu da daha az iřletme maliyeti anlamına gelir ve kurulumu kolaydır.
- evre dostu: Soęutucu gaz olarak R452a.

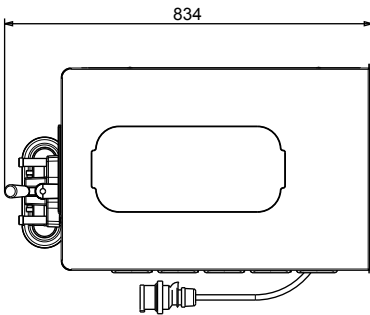
Onay:



Ön



Yan



Üst

**Elektrik:****Voltaaj:**

560066 (CAP118DGA3PH) 380-400 V/3N ph/50 Hz

**Elektrik gücü max:**

2 kW

**Temel bilgiler:****Dış boyutlar, Genişlik:** 465 mm**Dış boyutlar, Derinlik:** 831 mm**Dış boyutlar, Yükseklik:** 846 mm**Net ağırlık:** 120 kg**Dondurucu silindir kapasitesi:** 1.95 l**Hazırlık sistemi:** Gravity**Hazne/öğütücü sayısı:** 1**Hazne kapasitesi:** 13 l**Fiş tipi:** IEC/EN 60309-1/2**Soğutma verileri:****Min.Çalışma sıcaklığı:** 20 °C**Max.çalışma sıcaklığı:** 36 °C**[NOT TRANSLATED]****Soğutucu gaz tipi:** R452A**Soğutucu gaz ağırlığı:** 780 g